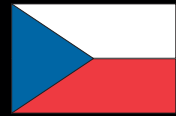


INW Rootsova dmyhadla



INW Rootsova dmyhadla vertikální



INECO

**Air and Vacuum
Components**

www.in-eco.cz

1

INW Rootsova dmychadla

Výhody:

- > Vzduchem chlazené dmychadlo
- > Tichá provoz a extrémě nízké vibrace
- > Úspora elektrické energie, vysoká účinnost
- > Vertikální montáž prostorově úsporný
- > Stabilní konstrukce, snadno se udržuje
- > Čistší vzduch, bezolejový chod

Aplikace:

- > ČOV - čistírny odpadních vod, akvakultury,
- > Galvanizace průmysl
- > Přeprava obilí, výroba papíru,
- > Potravinářský průmysl
- > Chemický průmysl ... atd.
- > Zvláště vhodné pro instalaci v nemocnicích, školách, kancelářských budovách a všude kde je potřeba nízká hlučnost

1

INW Rootsova dmychadla

INW Rootsova dmychadla vertikální

INW Rootsova dmychadla vertikální

Typ	Příkon (kW)	Max. tlak (mbar)	100 mbar	200 mbar	300 mbar	400 mbar	500 mbar	600 mbar	Hmotnost (kg)	Připojení dmychadla (mm)
			m ³ /h	m ³ /h	m ³ /h	m ³ /h	m ³ /h	m ³ /h		
Třífázové										
INW R32 H55	0,55	350	26,1	23,5	21,4				54	32
INW R40 H75	0,74	550	44,4	39,6	36	32,4	29,4		78	40
INW R45 H75	0,74	300	57,6	51,6	46,8				83	40
INW R45 H15	1,5	600	57,6	51,6	46,8	42	37,8	34,2	90	40
INW R50 H15	1,5	400	113,4	106,2	99,6	87			127	50
INW R50 H22	2,2	600	113,4	106,2	99,6	87	79,2	69	143	50
INW R60 H22	2,2	450	143,4	133,8	125,4	114,6			168	65
INW R60 H37	3,7	600	143,4	133,8	125,4	114,6	109,2	105	176	65
INW R65 H22	2,2	350	165,6	155,4	145,2				183	65
INW R65 H37	3,7	600	165,6	155,4	145,2	136,2	129,6	115,2	191	65
INW R75 H37	3,7	500	202,8	190,8	180	168	157,2		214	80
INW R75 H55	5,5	600	202,8	190,8	180	168	157,2	151,8	236	80
INW R80 H55	5,5	500	271,2	258,6	249	236,4	223,8		253	80
INW R80 H75	7,5	600	271,2	258,6	249	236,4	223,8	213	264	80
INW R90 H55	5,5	300	385,8	362,4	343,8					90
INW R90 H75	7,5	600	385,8	362,4	343,8	325,8	310,2	295,2		90
INW R100 H75	7,5	200	494,4	466,8						100
INW R100 H11	11	600	494,4	466,8	442,2	420	400,8	384		100
INW R110 H11	11	400	598,8	565,8	535,8	508,8				110
INW R110 H15	15	600	598,8	565,8	535,8	508,8	485,4	465		110
INW R125 H11	11	300	684	648	612					125
INW R125 H15	15	500	684	648	612	581,4	554,4			125
INW R125 H18	18,5	600	684	648	612	581,4	554,4	531		125
INW R150 H18	18,5	400	1068	1026	990	948				125
INW R150 H22	22	500	1068	1026	990	948	918			125
INW R150 H30	30	600	1068	1026	990	948	918	894		125

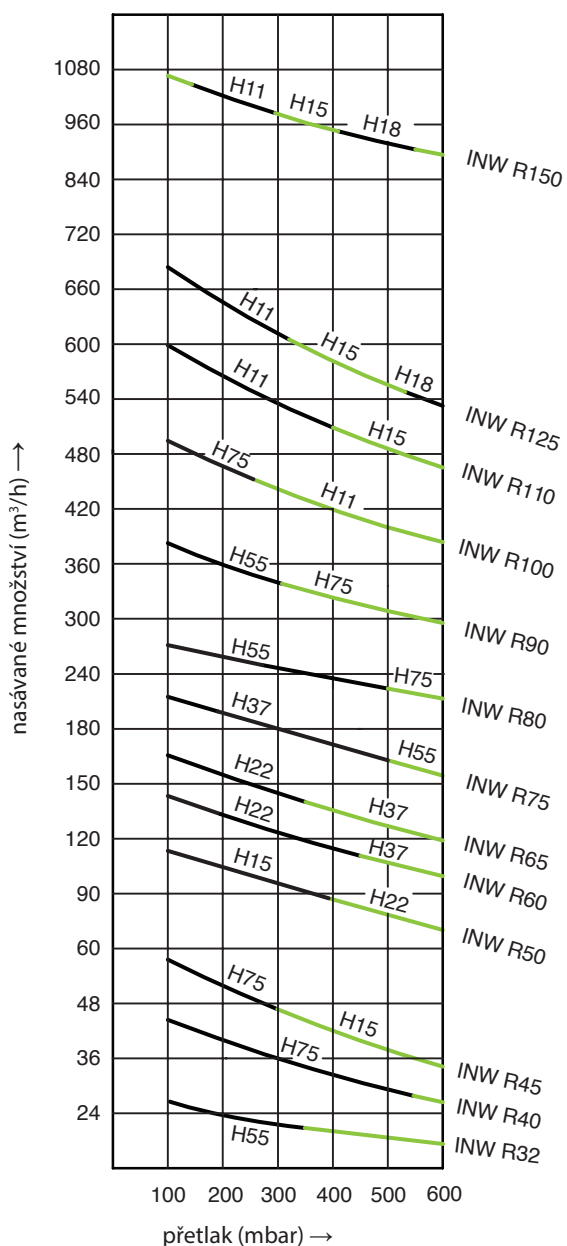
* 60 Hz údaje si, prosím, vyžádejte

INW Rootsova dmychadla vertikální

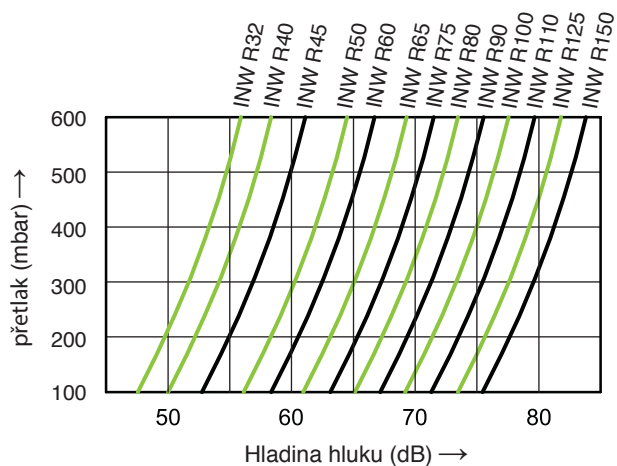
Výkonnostní křivky / Přetlak / Hladina hluku

Pracovní křivky (50 Hz), *

Pracovní křivky platí pro přepravu vzduchu o teplotě 15°C na sání při atmosférickém tlaku 1013 mbar s odchylkou + / - 10%. Celková tlaková diference platí pro teplotu nasávaného vzduchu a teplotu okolí 25°C.



Hladina hluku - křivky

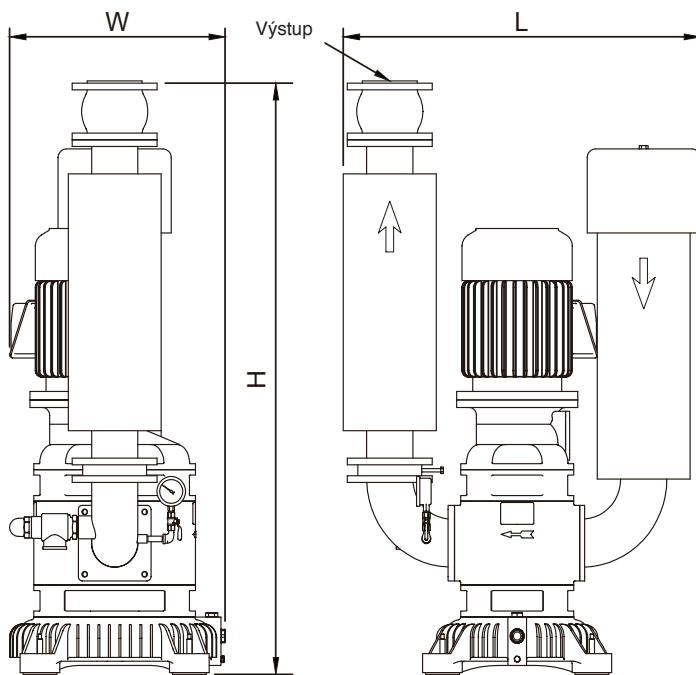


* 60 Hz údaje si, prosím, vyžádejte

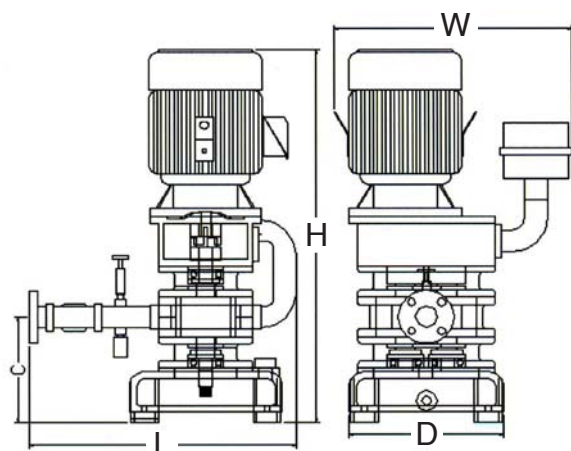
INW Rootsova dmychadla vertikální

Rozměry

Model	L (mm)	W (mm)	H (mm)	Připojení dmychadla (mm)	Objem převodového oleje (ml)
INW R32	385	341	590	32	850
INW R40	590	345	830	40	850
INW R45	590	345	845	40	850
INW R50	670	420	1039	50	2150
INW R60	687	428	1082	65	2150
INW R65	727	450	1055	65	2450
INW R75	824	465	1250	80	2450
INW R80	824	465	1295	80	2450
INW R90	884	533	1408	100	5700
INW R100	952	580	1438	100	5700
INW R110	1060	580	1981	125	5700
INW R125	1070	580	2006	125	5700
INW R150	1266	703	2045	150	11700



INW R40 - INWR125



INW R32

INW Rootsova dmychadla vertikální

Příslušenství dodávané jako součást dmychadla

Model	INW R32 INW R40 INW R45	INW R50, INW R60, INW R65, INW R75, INW R80, INW R90, INW R100, INW R110, INW R125, INW R150
Příslušenství dodávané jako součást dmychadla	Dmychadlo	Dmychadlo
	Motor	Motor
	Tlumič hluku na vstupu	Tlumič hluku na vstupu
	Vzduchový filtr na vstupu	Vzduchový filtr na vstupu
	-	Tlmič hluku na výstupu
	-	Flexibilní spojka (kompenzátor)
	Pojistný ventil	Pojistný ventil
	Zpětná klapka	Zpětná klapka
	Tlakoměr	Tlakoměr
	Antivibrační nohy	Antivibrační nohy

INECO

IN-ECO, spol. s r.o.
Radlinského 13
034 01 Ružomberok
Slovak Republic
T +421 44 4304662
F +421 44 4304663
E info@in-eco.sk
www.in-eco.cz